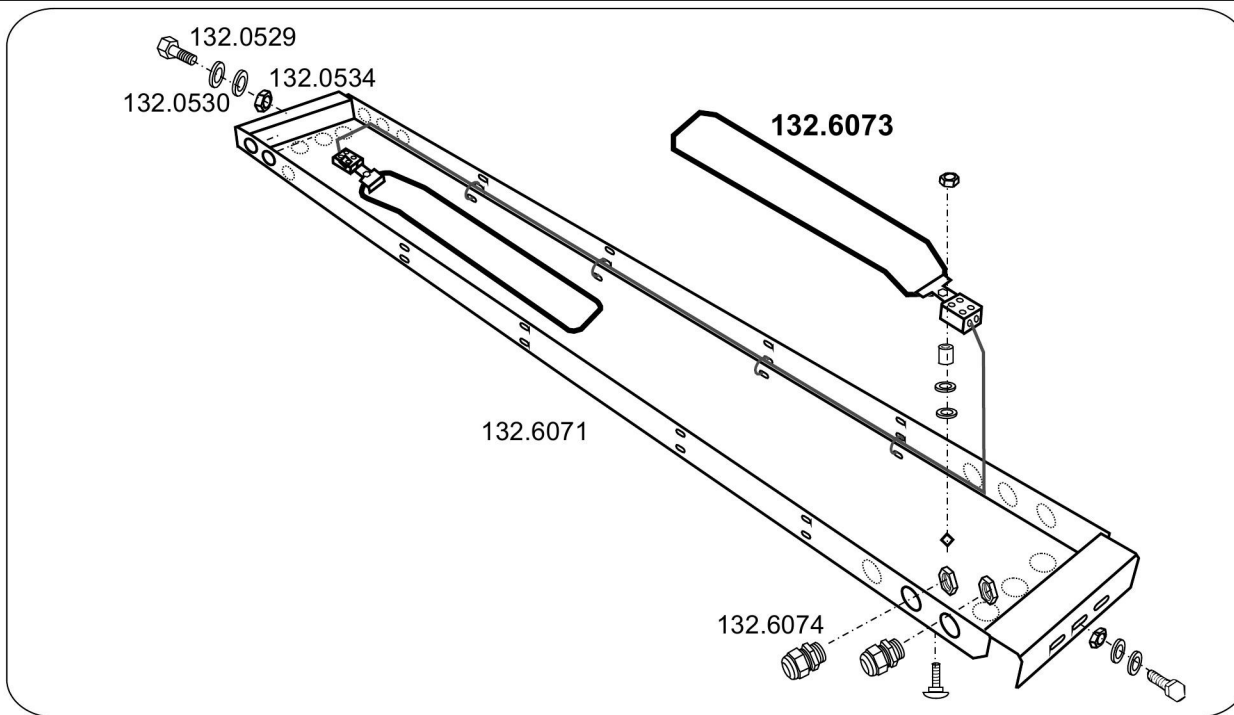




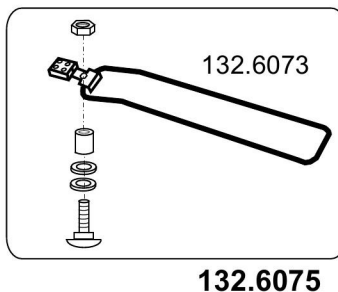
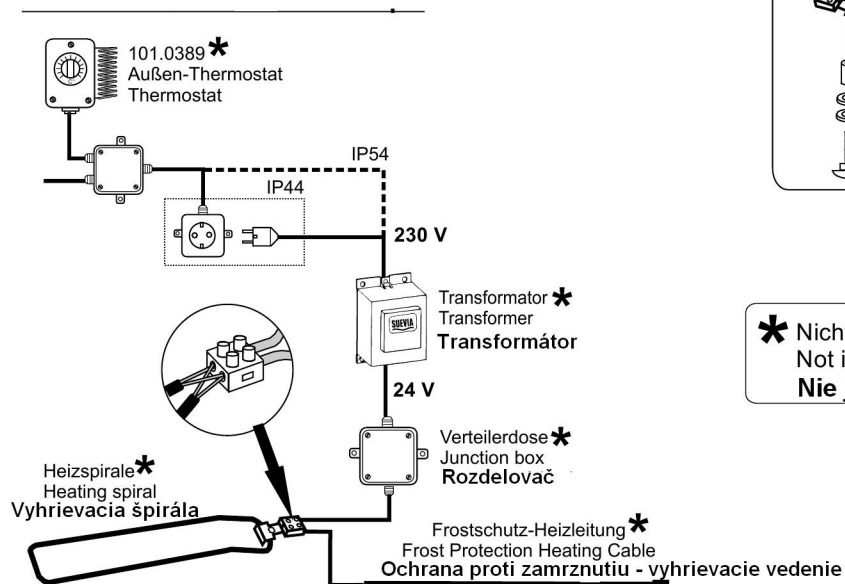
131.6062



Mod. 6062

Kat. č. • Ref. 131.6062

Elektro-Anschluss-Schema • Schéma elektrického zapojenia



* Nicht im Lieferumfang von Mod. 6062 enthalten!
Not included in the scope of delivery of Mod. 6062!
Nie je súčasťou dodávky Mod. 6062!

Stav 07/2012 K. Vyhrazujeme si právo na technické zmeny

pre • für • for • pour
130.5703, 130.5713
130.6223, 130.6230
130.8723, 130.8733

360 Watt / 24 Volt



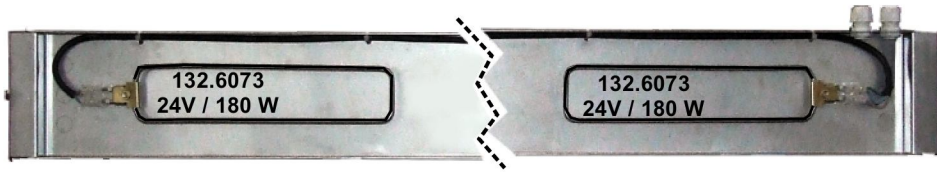
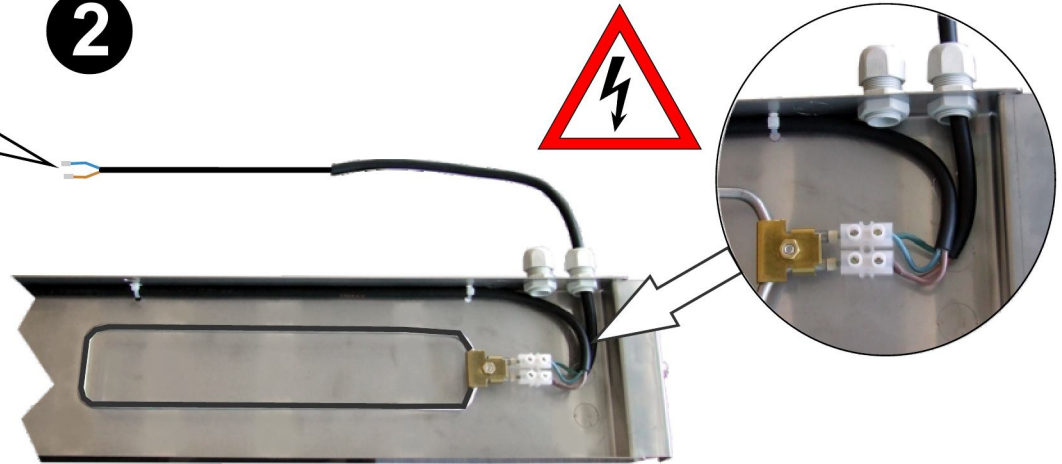
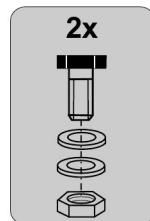
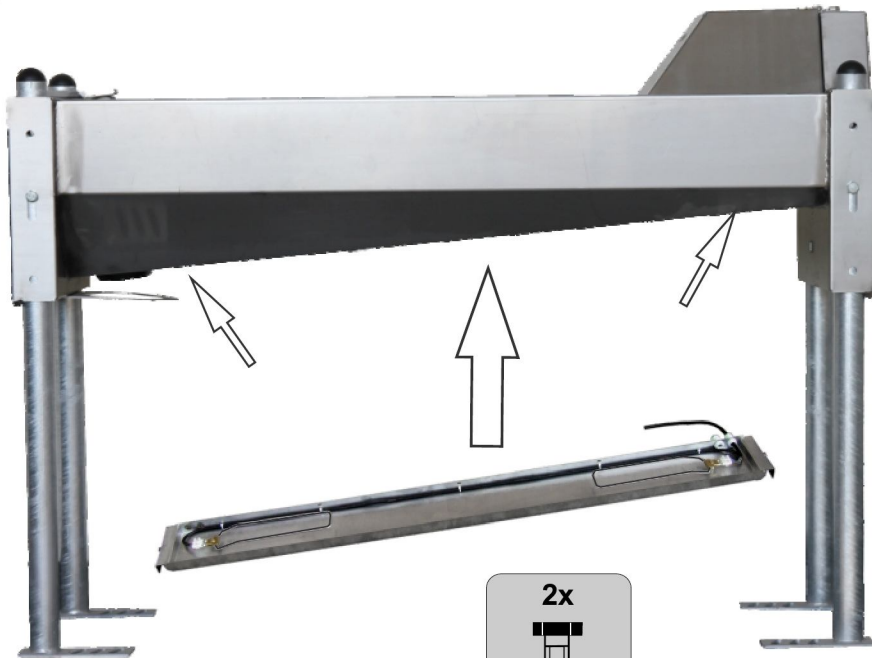
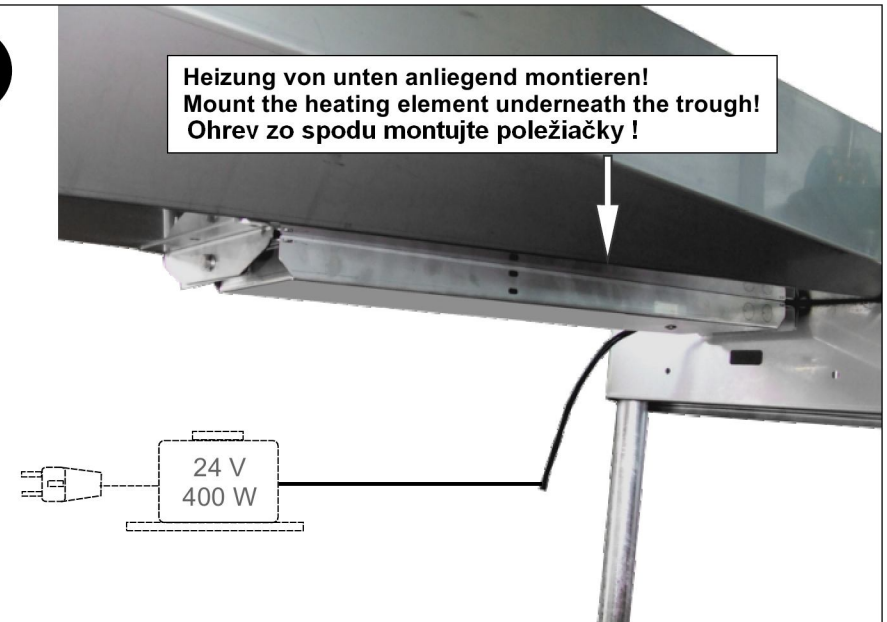
Montageanleitung
Installation instructions
Návod na montáž

1

max. Leitungslängen • max. cable lengths • Maximálne dĺžky kábla

Querschnitt, Section z.B. / e.g. / Prierez NYY	bis / till Do 100 Watt	bis / till Do 200 Watt	bis / till Do 300 Watt	bis / till Do 400 Watt
1,5 mm ²	50 m	25 m	17 m	---
2,5 mm ²	83 m	42 m	28 m	21 m
4,0 mm ²	132 m	66 m	44 m	33 m
6,0 mm ²	200 m	100 m	66 m	50 m

Richtwerte. Bitte beachten Sie Kabeldatenblatt und lokale Normen.
Guidelines. Please note cable data sheets and local standards.

**2****3****4**

Heizung von unten anliegend montieren!
Mount the heating element underneath the trough!
Ohrev zo spodu montujte poležiacčky !

Elektro-Anschluss

Die Montage des Gerätes darf nur von einem autorisierten Fachmann durchgeführt werden. Die jeweiligen nationalen Vorschriften und Richtlinien sind zu beachten.

Electric connection

All installation, maintenance and inspection works must be carried out by an authorised and qualified specialist. Local norms must be respected.

Elektrické zapojenie

Všetky inštalácie zariadení môžu byť montované iba oborne spôsobilou osobou.
Vždy dodržujte predpisy a vyhlášky príslušnej krajiny.